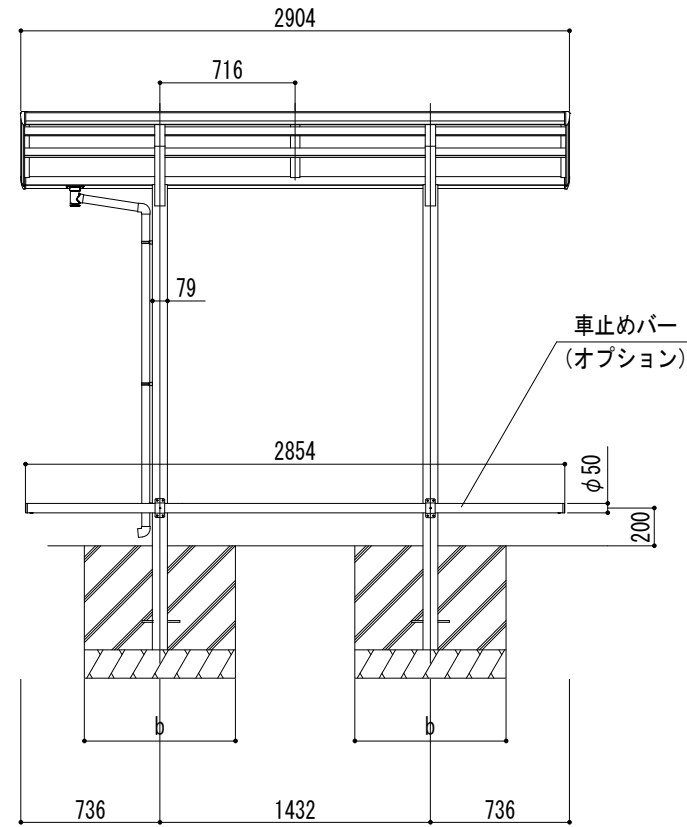
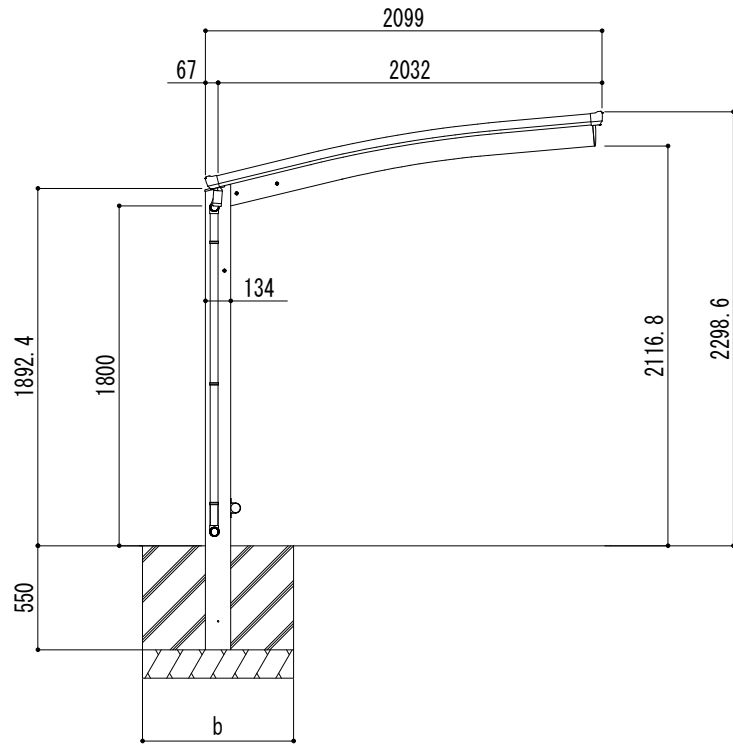
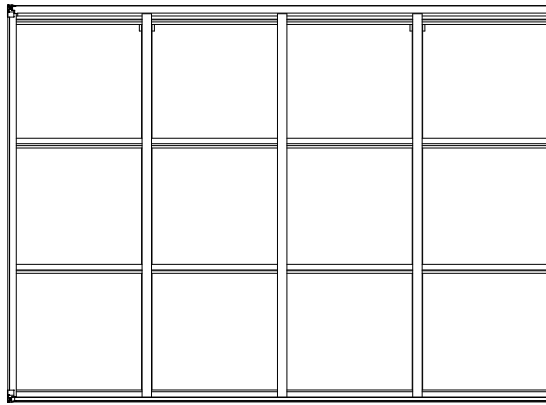


■基礎寸法表

開口呼称	奥行呼称	独立基礎			土間コンクリート考慮基礎		
		地耐力 (kN/m ²)			地耐力 (kN/m ²)		
		30	50	100	30	50	100
21	29	a・b	a・b	a・b	a・b	a・b	a・b
		850	750	550	450	450	450



変更記号	設計監理	般	工事名
-----	施工	般	図面名

照査	担当	作図	尺度	御受領印
			1/30	年月日

図面名	リアルポートⅣ ミニタイプ 基本(4台用) L29-W21 標準柱
-----	--------------------------------------

照査	担当	作図	尺度	御受領印
			1/30	年月日

Daisen 株式会社

図番

